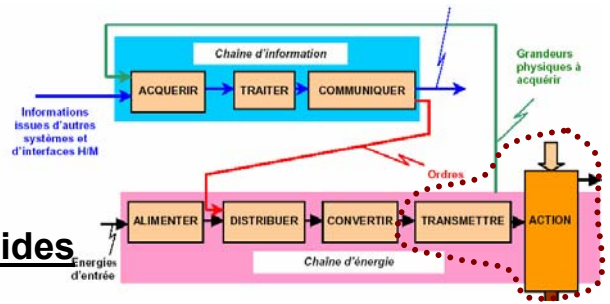


Compétence(s) accessible(s) :

- Isoler un solide ou un ensemble de solides et justifier l'isolement proposé ;
- Déterminer les actions mécaniques transmises,

Situation par rapport à
la chaîne fonctionnelle :

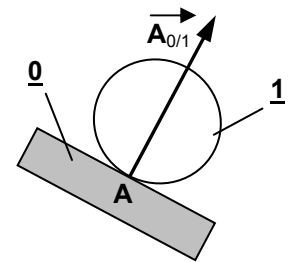


1 – FROTTEMENT / ADHERENCE entre solides

Cas du contact PARFAIT

Une liaison **parfaite** est une liaison dans laquelle le jeu entre les surfaces en contact est NUL et dans laquelle le frottement et l'adhérence sont négligés.

Dans le cas d'un **contact** parfait, la force exercée par le solide **0** sur le solide **1**, est normale au **Plan Tangent Commun (P.T.C.)**.



Cas du contact REEL

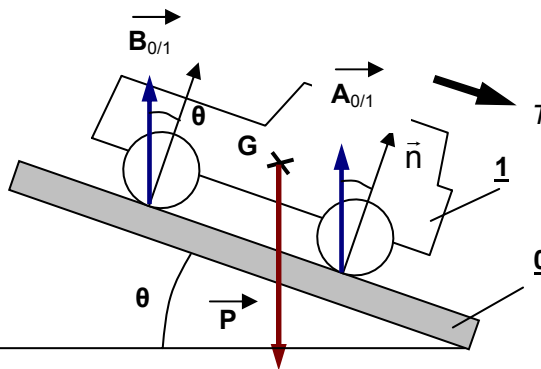
Dans certains problèmes de statique, le modèle théorique de liaison parfaite n'est pas applicable à la réalité.

Dans ces cas là, on devra tenir compte du phénomène physique de l'adhérence (ou frottement).

Définition :

On appelle **frottement** ou **adhérence** la **résistance mécanique au glissement relatif** entre 2 solides en contact.

1-1 ADHERENCE : Pas de mouvement



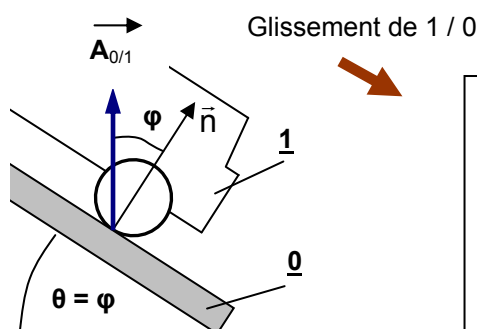
Exemple: Le véhicule 1 est en équilibre sur un plan incliné 0.

Tendance au mouvement de 1/0

Dans le cas du contact réel, la force de contact n'est plus normale au P.T.C., mais s'incline par rapport à celui-ci d'un angle θ , du côté opposé à la tendance au mouvement.

Si l'on continue à augmenter l'angle d'inclinaison du plan incliné **0**, la force s'incline pour résister au mouvement jusqu'à un **angle limite** $\theta = \varphi$, au delà duquel il ne pourra plus y avoir équilibre,

1-1 FROTTEMENT : Mouvement



On appelle **angle de frottement** ou **d'adhérence**, la valeur **limite** de l'angle d'inclinaison de la force de contact au delà de laquelle l'équilibre sera rompu.

Lorsque la force est inclinée de l'angle φ , on est dans le cas de l'équilibre «**limite**» ou «**strict**»,

On parle de contact avec **adhérence**.

Coefficient de frottement

Le coefficient de frottement f se définit par la relation

$$f = \tan \varphi$$

Le coefficient de frottement f dépend :

- des matériaux en contact,
- de l'état des surfaces en contact (rugosité),
- de la présence ou non de lubrifiant

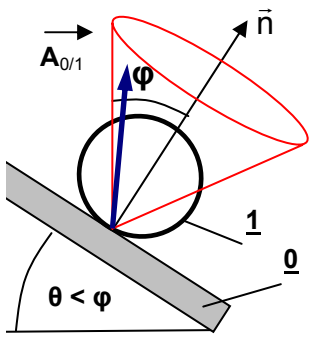
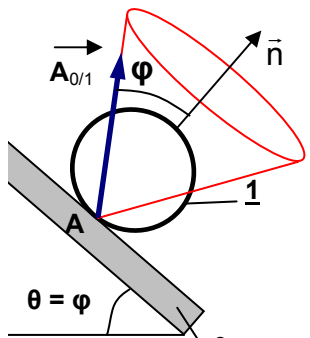
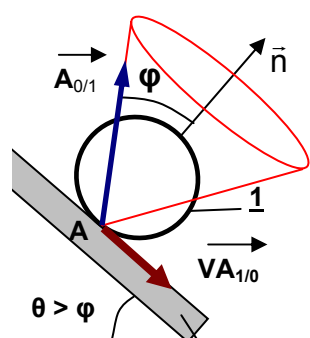
Exemples de valeurs de coefficients de frottement :

Matériaux en contact	
Acier / acier (surface polie)	0,2
Acier / bronze lubrifié	0,07
Pneu / chaussée sèche	0,6
Pneu / chaussée verglacée	0,1

Cône de frottement / d'adhérence

De façon à définir la limite dans laquelle doit se trouver la force de contact pour qu'il y ait adhérence, on trace le cône de frottement de demi-angle au sommet φ .

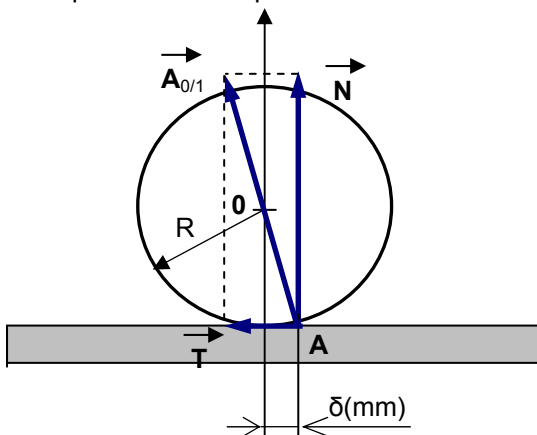
L'axe du cône de frottement est porté par la normale \vec{n} au P.T.C.

<u>Adhérence</u>	<u>Adhérence</u> «limite» ou « strict »	<u>Frottement</u>
<u>Pas de mouvement</u>		<u>Mouvement</u>
		
La force est à l' INTERIEUR du cône	La force est SUR le cône	La force est SUR le cône

2 - Résistance au ROULEMENT entre solides

Lors du roulement, l'élément roulant déforme la surface sur laquelle il roule. L'action de contact prend donc l'orientation que montre la figure.

Le coefficient de roulement est donné par une distance δ entre la position théorique et réelle du point de contact A.



La résistance au roulement est la

composante tangentielle de l'action de contact $A_{0/1}$

En admettant δ très faible, on peut écrire $OA = R$. Donc :

Résistance au roulement :

$$T = \frac{\delta N}{R}$$

Exemples:

Matériaux en contact	δ (mm)
Acier /acier	0,5 à $1 \cdot 10^{-3}$
Pneu /chaussée	0,5 à 2

